



KONICA MINOLTA

MONADERM

5, rue des Violettes
98000 MONACO
☎ : +377 93 25 26 08
contact@monaderm.com

Chromamètre CR-400/410



CR-400

CR-410



The essentials of imaging

Présentation des successeurs des colorimètres CR-300 et CR-310, mondialement reconnus comme outils de référence dans de nombreuses industries.

CR-400

Zone de mesure \varnothing 8mm

CR-410

Zone de mesure \varnothing 50mm



Calculateur DP-400

CR-400

CR-410

● Une sonde de mesure travaillant en autonome

Equipée d'un écran LCD, la sonde de mesure se détache du calculateur, ce qui vous permet d'effectuer les mesures directement avec la sonde seule. Vous pouvez la connecter directement à votre ordinateur PC. Pour cela, il vous suffit d'installer notre logiciel optionnel sur votre ordinateur qui fonctionnera alors comme le calculateur.

● Des formules supplémentaires d'évaluation et d'indice écrites par vos soins

Le chromamètre de la série CR-400 est doté d'une fonction "Indice utilisateur" qui vous permet de configurer des formules d'évaluation et des formules de calcul des couleurs spécifiques. Cette fonction répond aux demandes de contrôle colorimétrique pour lesquelles des formules d'évaluation par industries ou spécifiques sont utilisées à la place du système colorimétrique polyvalent et des formules standards telles que $L^*a^*b^*$. (L'écriture des formules est réalisée par le logiciel optionnel pour PC)

Une panoplie d'accessoires pour des matériaux divers et variés

Une large gamme d'accessoires est à votre disposition pour vous aider à mesurer différents types de matériaux, comme les poudres ou les liquides opaques.

● Calculateur compact doté d'une imprimante rapide

Compact et léger, le calculateur fonctionne avec des piles. Il est aussi doté d'une imprimante rapide incorporée. Son poids et sa taille sont environ la moitié de ceux de la traditionnelle série DP-300. De plus, le calculateur pour la série CR-400 est facile à transporter grâce à sa bandoulière amovible. * Un adaptateur secteur est inclus comme accessoire standard.

Compatibilité totale des données avec les séries CR-300/310

Pour assurer la compatibilité des données, le chromamètre des séries CR-400/410 utilise le même système optique d'émission - réception lumineuse que le chromamètre des traditionnelles séries CR-300/310. De ce fait, acquérir un appareil de la série CR-400 vous garantit d'utiliser intégralement les données déjà existantes.

● Indique une nouvelle caractéristique ou fonction, qui n'existait pas pour les chromamètres des séries CR-300/310.

Le libellé des boutons facilement compréhensible garantit et facilite les opérations de mesures et de réglages.

Une remarquable précision

Accord inter-instrument : CR-400 ΔE^*ab inférieur à 0,6

CR-410 ΔE^*ab inférieur à 0,8

Répétabilité : ΔE^*ab inférieur à 0,07

Fonction de calibrage utilisateur pour une plus grande précision

(La configuration des réglages se fait avec le calculateur ou via un ordinateur PC sur lequel est installé le logiciel optionnel.)

● La tolérance de déviation de teintes peut être activée afin d'effectuer les opérations d'inspection ACCEPTE/REFUSE

(La configuration des réglages se fait avec le calculateur ou via un ordinateur PC sur lequel est installé le logiciel optionnel.)

● Une plus grande gamme de systèmes colorimétriques que les séries CR300/310.

● La sonde de mesure est capable de mémoriser jusqu'à 1 000 mesures d'échantillon lors de son utilisation en autonome. Lorsqu'elle est connectée au calculateur, ce sont jusqu'à 2 000 mesures qui peuvent être stockées.

(Connectée ou non au calculateur, la sonde de mesure peut stocker jusqu'à 100 références.)

● L'écran graphique permet de représenter visuellement les déviations de teintes.

(Lorsque la sonde est reliée au calculateur)

● Le clavier alphanumérique de type téléphone cellulaire du calculateur offre la possibilité de nommer les couleurs de référence et les canaux de calibrage.

(Lorsque la sonde est reliée au calculateur)

● L'extrême lisibilité du large écran à cristaux liquides est assurée par un rétro-éclairage

● Les messages apparaissant sur l'écran LCD peuvent être affichés en six langues (Anglais, Français, Allemand, Espagnol, Italien ou Japonais)

(La sélection se fait lorsque la sonde est reliée au calculateur)

Des piles rechargeables peuvent être utilisées pour réduire les frais de fonctionnement.

Les séries CR-400/410 révèlent toutes leurs capacités dans ces applications

Lors de la mesure de poudres ou de pâtes



Avec les différents accessoires disponibles, une multitude d'échantillons de tous types peuvent être contrôlés.



Ensemble pour matériaux granuleux **CR-A50**



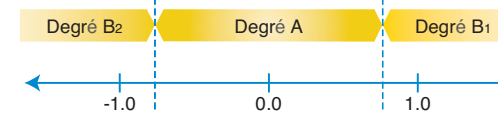
Cône de mesure **CR-A33f** (pour CR-400) **CR-A33e** (pour CR-410)



Lorsque le contrôle fait appel à une formule d'évaluation spécifique plutôt qu'à un résultat issu d'un système colorimétrique polyvalent



Les formules d'évaluations définies par l'utilisateur peuvent être entrées suivant le besoin. Ceci vous permet de contrôler les teintes avec des formules d'évaluation spécifiques.



Fonction indice utilisateur

- Exemple -
Mesure de la maturité de tomates = $a^*/b^* + 0,3a^*/L^*$

Note : La formule de mesure et le degré indiqué dans le schéma ci-dessus sont donnés uniquement à titre d'exemple pour illustrer la fonction indice utilisateur.



Quand il est nécessaire d'avoir un appareil léger, compact et autonome



Grâce à son écran LCD intégré, la sonde de mesure peut être utilisée indépendamment du calculateur. Ceci présente l'avantage de pouvoir la transporter et de l'utiliser dans des espaces réduits.



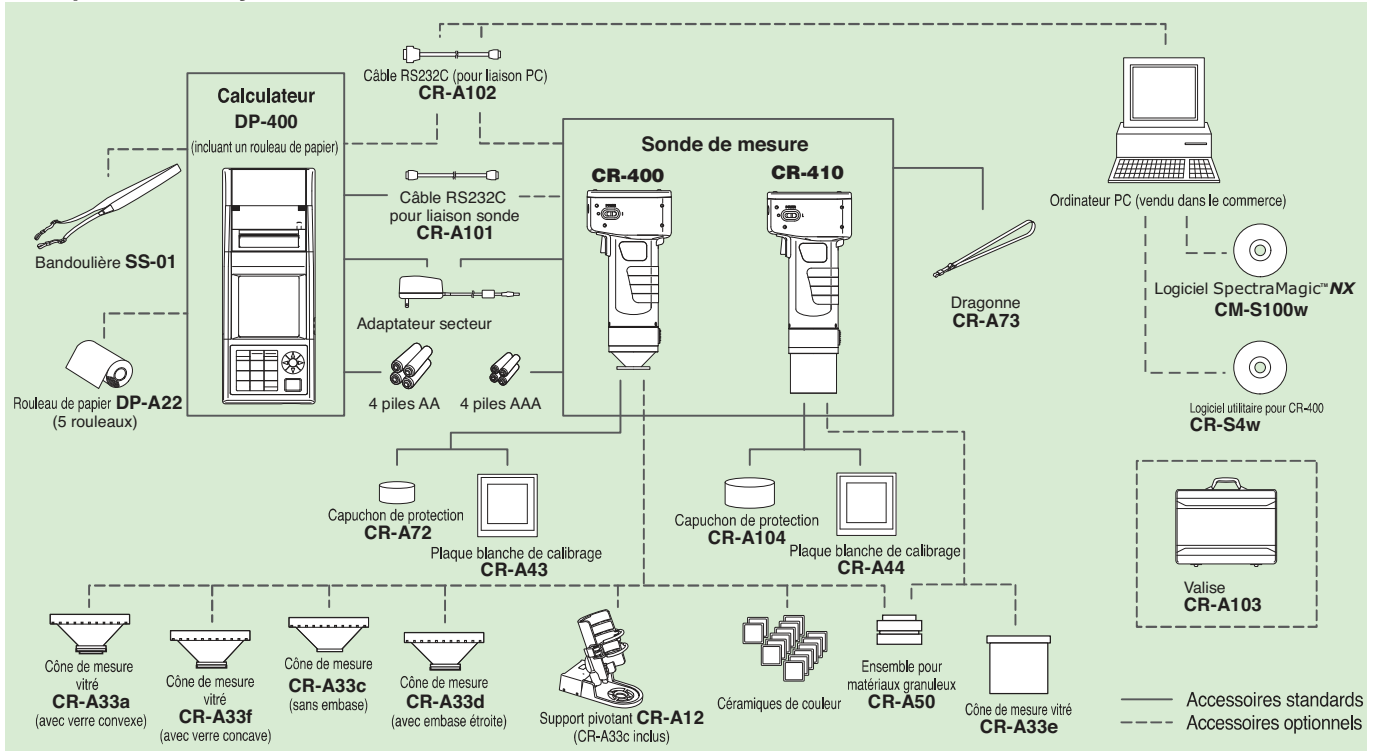
Lorsqu'il est important d'imprimer un rapport de contrôle afin d'étiqueter la pièce



Le calculateur intègre une imprimante rapide pour une mobilité accrue.



Composition du système



Accessoires optionnels



Ensemble pour matériaux granuleux CR-A50

L'ensemble CR-A50 pour matériaux granuleux permet la mesure facile et répétable des poudres, pâtes, grains et autres granulés.



Cône de mesure

CR-A33f (pour CR-400) et **CR-A33e** (pour CR-410)
Les cônes de mesure CR-A33f et CR-A33e possèdent une plaque de verre à leur extrémité. Ils sont utilisés pour mesurer les surfaces humides ou pour maintenir à plat les textiles, par exemple, pendant la mesure.



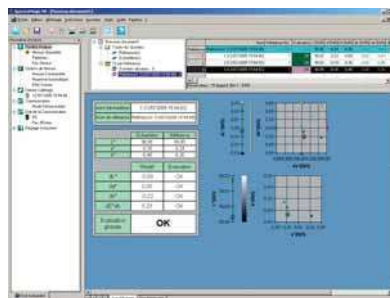
Support pivotant CR-A12 (pour CR-400)

Le fait de fixer le support pivotant CR-A12 à la sonde de mesure du CR-400 garantit une plus grande stabilité et précision de mesure. Il inclut aussi le cône de mesure CR-A33c.

SpectraMagic™ NX (en option)

Supporte Windows® 2000/XP/Vista

SpectraMagic™ NX vous permet d'effectuer un examen exhaustif de la couleur et une analyse des matériaux bruts d'entrée, dans le processus de production, ainsi que des biens et matériaux sortant d'usine et dont la couleur est cruciale dans pratiquement tous les domaines industriels. Grâce à SpectraMagic™ NX, vous pourrez insérer des images numériques avec des données de mesurage. Les échantillons sont mesurés en fonction de 8 espaces chromatiques universellement acceptés. Sélectionnez jusqu'à 40 indices pour déterminer les propriétés d'apparence et de colorimétrie spécifiques, tels que la luminosité, la diffusion de la lumière, le jaunissement, l'opacité et la solidité. Vous pourrez même configurer jusqu'à 8 équations de couleur personnalisées. Les rapports vont de l'évaluation d'Acceptation/Rejet aux graphiques de tendance, en passant par les histogrammes. SpectraMagic™ NX est livré avec des modèles prédéfinis utilisant la technologie d'habillage. Vous avez également la possibilité de créer vos propres modèles. Pour les illustrations et les explications qui vous permettront de comprendre la technologie des couleurs et de leur mesurage, vous trouverez un lien vers le très célèbre didacticiel « Analyse des couleurs, parlons clair » de Konica Minolta.

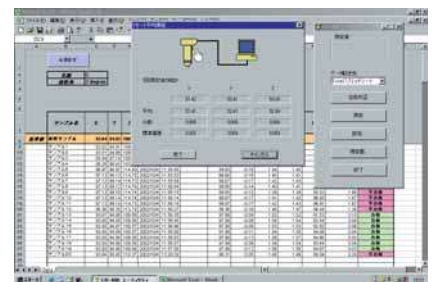


Spécifications

Espace chromatique	L*a*b*, L*C*h, Lab99, LCh99, XYZ, Hunter Lab, Yxy, L*u*v*, L*u'v', Munsell, et leurs différences de couleur (sauf pour Munsell)
Indice	WI (CIE1982, ASTM E313-73, Hunter, Berger Taube, Stensby, Ganz), Tint (Ganz), YI (ASTM D1925-70, ASTM E313-73, ASTM E313-96, DIN6167), WB (B ASTM E313-73, Intensité standard (ISO 105.A06), RxRyRz, Echelle de gris et dégorgeement (ISO 105.A04 et A05)
Equation de différence de couleurs	ΔE*ab (CIE 1976), ΔE*94 (CIE 1994), ΔE00 (CIE DE2000), ΔE99 (DIN 99), ΔE (Hunter), CMC (l,c), FMC-2, NBS 100, NBS 200
Observateur	2 degrés
Illuminants	C, D65
Graphique	Valeur absolue L*a*b*, ΔL*a*b* (distribution des différences de couleur), valeur absolue Hunter Lab, Hunter ΔLab (distribution des différences de couleur), Carte de tendance et histogramme de chaque espace couleur et équation de différences de couleur, affichage de Pseudo Color

CR-S4w, logiciel utilitaire pour CR-400

- Vous pouvez contrôler l'appareil avec un ordinateur PC pour mesurer ou modifier les paramètres de mesure du chromamètre de la série CR-400.
- Les données mesurées peuvent être transférées directement dans un fichier Microsoft Excel® avec la fonction OLE. (Excel® 97/2000/2002 est nécessaire pour utiliser la fonction de transfert Excel®.)
- Les données d'étalonnage et des références peuvent être téléchargées ou modifiées.



Configuration requise

Système d'exploitation Windows® 98/2000/XP (L'Édition x64 n'est pas supportée)/Vista
Processeur Pentium 166MHz ou supérieur
Mémoire 32 MB pour l'application
Disque dur 100 MB ou plus d'espace libre
Résolution affichage VGA (640 x 480) ou supérieur

• Windows® est une marque déposée de Microsoft Corporation aux États-Unis et dans d'autres pays.
 • Pentium® est une marque déposée de Intel Corporation aux États-Unis et dans d'autres pays.
 • Les spécifications et les illustrations peuvent faire l'objet de changements sans avis préalable.

Caractéristiques techniques

Nom	Sonde de mesure de Chromamètre	
Modèle	Sonde CR-400	Sonde CR-410
Système d'illumination/lecture	d/0 (illumination diffuse / lecture 0°) (réflexion spéculaire incluse)	d/0 (large illumination diffuse / lecture 0°) (réflexion spéculaire incluse)
Détecteurs	6 photodiodes au silicium	
Plage de mesure	Y: 0.01% à 160.00% (réflectance)	
Source lumineuse	Lampe à arc xénon pulsé	
Temps de mesure	1 seconde	
Intervalle de mesure minimum	3 secondes	
Autonomie des piles	Environ 800 mesures (avec des piles utilisées dans les conditions d'essai de Konica Minolta)	
Zone de mesure/illumination	Ø 8mm / Ø11 mm	Ø50 mm / Ø 53mm
Réproductibilité	Ecart type ΔE*ab ≤ 0.07 (lorsque la plaque blanche d'étalonnage est mesurée 30 fois à des intervalles de 10 secondes.)	
Accord inter-instruments	ΔE*ab ≤ 0.6	ΔE*ab ≤ 0.8 (moyenne pour 12 céramiques BCRA de couleurs série II)
Observateur	2 degrés, très proche des courbes de l'observateur standard CIE 1931 : (x̄λ, ȳλ, z̄λ)	
Illuminant *1	C, Des	
Affichage *1	Valeurs absolues, écarts, appréciation BON/REFUSE	
Tolérances *1	Bloc ou elliptique	
Espace colorimétrique / Données colorimétriques	XYZ, Yxy, L*a*b, L*C*h, Hunter Lab, Munsell (uniquement illuminant C), CMC(l:c), CIE1994, Lab99, LCh99, CIE2000, CIE WI*Tw (uniquement illuminant Des), WI ASTM E313 (uniquement illuminant C), YI ASTM D1925 (uniquement illuminant C), YI ASTM E313 (uniquement illuminant C), Indice utilisateur (jusqu'à 6 indices peuvent être enregistrés à partir d'un ordinateur.)	
Langage	Clavier: Anglais Afficheur: Anglais, Français, Allemand, Italien, Espagnol, Japonais	
Capacité mémoire Echantillons	1000 (la sonde de mesure et le calculateur sauvegardent des données différentes.)	
Capacité mémoire Références	100	
Canaux de calibrage *1	20 canaux (ch00: réservé au blanc; ch01 à ch19: réservés à l'utilisateur)	
Afficheur	Ecran à cristaux liquides matriciel rétro éclairé (9 lignes de 15 caractères + 1 ligne pour affichage des icônes)	
Interface	RS232C normalisée (pour calculateur/PC) (Vitesse: 4800, 9600 ou 19200 bps; 9600 bps par défaut)	
Alimentation électrique	4 piles AAA alcalines ou Ni-MH Adaptateur secteur CA 120V 50-60Hz (pour Amérique du Nord) CA 230V 50-60Hz (pour tous les pays)	
Dimensions	102 (L) x 217 (H) x 63 (P) mm	102 (L) x 244 (H) x 63 (P) mm
Poids	Environ 550g	Environ 570g (avec 4 piles AAA mais sans le câble RS-232C)
Conditions d'utilisation	0 à 40°C Humidité relative 85% ou moins (à 35°C) sans condensation	
Conditions de stockage	-20 à 40°C Humidité relative 85% ou moins (à 35°C) sans condensation	
Autre	Activation ou désactivation du rétro éclairage (lorsqu'il est activé, l'écran s'éteint automatiquement après 30s d'inactivité de l'appareil)	

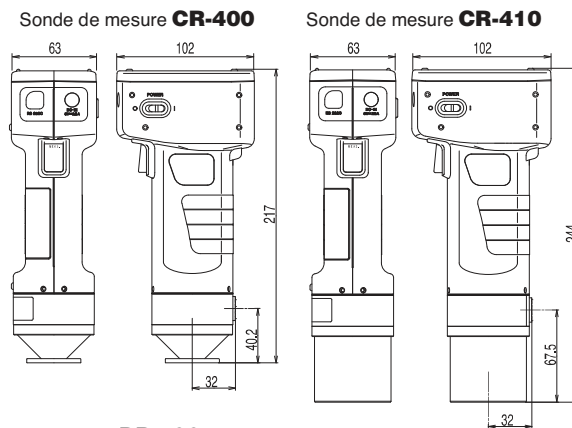
*1 Indique quand il y a connexion avec le calculateur ou quand le calculateur ou les options ne sont pas utilisés.

Nom	Calculateur
Modèle	DP-400
Plage d'affichage	Y: 0.01% à 160.00% (réflectance)
Temps de mesure *2	1 seconde
Intervalle de mesure minimum *2	3 secondes
Autonomie des piles	Environ 800 mesures (avec des piles utilisées dans les conditions d'essai de Konica Minolta)
Illuminant	C, Des
Affichage	Valeurs absolues, écarts, appréciation BON/REFUSE, graphique colorimétrique
Tolérances *2	Bloc ou elliptique, uniquement pour l'affichage
Espace colorimétrique / Données colorimétriques	XYZ, Yxy, L*a*b, L*C*h, Hunter Lab, Munsell (uniquement illuminant C), CMC(l:c), CIE1994, Lab99, LCh99, CIE2000, CIE WI*Tw (uniquement illuminant Des), WI ASTM E313 (uniquement illuminant C), YI ASTM D1925 (uniquement illuminant C), YI ASTM E313 (uniquement illuminant C), Indice utilisateur (jusqu'à 6 indices enregistrés dans la sonde de mesure)
Langage	Clavier: Anglais, Français, Allemand, Italien, Espagnol, Japonais
Capacité mémoire Echantillons	2000 (divisibles en pages) La suppression Faire / Défaire est possible en totalité ou pour chaque donnée
Capacité mémoire Références *2	Seulement pour les calculs (100 références sont mémorisables dans la sonde)
Canaux de calibrage *2	Seulement pour les calculs (20 canaux sont mémorisables dans la sonde)
Pages	100 pages permettent de séparer les mesures d'échantillon
Afficheur	Ecran à cristaux liquides matriciel rétro éclairé (9 lignes de 16 caractères + 1 ligne pour affichage des icônes). Réglage du contraste
Imprimante	Imprimante graphique thermique 384 points par ligne, imprime automatiquement ou non toutes les mesures obtenues
Fonction statistique	Déviations maximum, minimum, moyenne et écart type
Mesure automatique *2	Affichage de la date et de l'heure : année, mois, jour, heure et minutes Minuterie : 3 secondes à 99 minutes (certains modes de mesure demandent plus de 3 secondes)
Interface	RS232C normalisée (Vitesse: fixée à 19200 bps lorsque connexion à un PC)
Alimentation électrique	4 piles AA alcalines ou Ni-MH Adaptateur secteur CA 120V 50-60Hz (pour Amérique du Nord) CA 230V 50-60Hz (pour tous les pays)
Dimensions	100 (L) x 73 (H) x 255 (P) mm
Poids	Environ 600g (sans pile ni papier)
Conditions d'utilisation	0 à 40°C Humidité relative 85% ou moins (à 35°C) sans condensation
Conditions de stockage	-20 à 40°C Humidité relative 85% ou moins (à 35°C) sans condensation
Autre	Fonction de calibrage utilisateur (calibrage multiple / calibrage manuel) *2. Moyenne automatique lors des mesures. Activation/désactivation de l'impression automatique. Fonction d'importation des données mémorisées dans la sonde de mesure *2. Activation/désactivation de l'impression de tous les espaces colorimétriques. Activation/désactivation de la protection des données. Activation/désactivation du rétro éclairage. Activation/désactivation du signal sonore. Mode piloté par PC. Fonction d'entrée de caractères (alphanumérique)

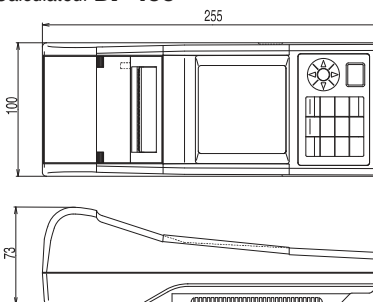
*2 indique qu'une partie ou toutes les fonctions ne sont pas disponibles quand la sonde de mesure n'est pas connectée au calculateur.

Dimensions

Unités : mm



Calculateur DP-400



Accessoires standards / optionnels

	Sonde de mesure CR-400	Sonde de mesure CR-410	Calculateur DP-400
Logiciel de données colorimétriques CMS100w SpectraMagic™ NX	○	○	○
Logiciel utilitaire pour CR-400	○	○	○
CR-S4w	○	○	○
Plaque blanche de calibrage CR-A43	●	○	○
Plaque blanche de calibrage CR-A44	○	●	○
Capuchon de protection CR-A72	●	○	○
Capuchon de protection CR-A104	○	●	○
Câble RS-232C CR-A101 (sonde - calculateur)	○	○	●
Câble RS-232C CR-A102 (pour ordinateur PC)	○	○	○
Adaptateur secteur	●	●	●
Dragonne CR-A73	●	●	○
Bandoulière SS-01	○	○	○
Valise CR-A103	○	○	○
Rouleau de papier (1 rouleau) DP-A22 (5 rouleaux)	○	○	●
Rouleau de papier	○	○	○
4 piles AA	○	○	○
4 piles AAA	●	●	○
Cône de mesure vitre CR-A33a/f	○	○	○
Cône de mesure CR-A33c/d	○	○	○
Ensemble pour matériaux granuleux CR-A33e	○	○	○
Ensemble pour matériaux granuleux CR-A50	○	○	○
Support pivotant CR-A12	○	○	○
Céramiques de couleur	○	○	○

● Accessoires standards
○ Accessoires optionnels



Consignes de sécurité

Suivre absolument les consignes suivantes pour bien utiliser cet appareil :

- Lire absolument le manuel d'instructions avant d'utiliser l'appareil.
- Toujours utiliser la tension spécifiée. Utiliser une autre tension peut provoquer un incendie ou un choc électrique.

KONICA MINOLTA SENSING, INC.
Konica Minolta Sensing Americas, Inc
Konica Minolta Sensing Europe B.V.

Osaka, Japan
New Jersey, U.S.A.
European Headquarter / BENELUX
German Office
French Office
UK Office
Italian Office
Belgian Office
Swiss Office
Nordic Office
Austrian Office
Polish Office

Konica Minolta (CHINA) Investment Ltd.
SE Sales Division
SE Beijing Office
SE Guangzhou Office

Konica Minolta Sensing Singapore Pte Ltd.
KONICA MINOLTA SENSING, INC. Seoul Office

Phone : 888-473-2656(in USA), 201-236-4300(outside USA)
Nieuwegein, Netherland
München, Germany
Roissy CDG, France
Milton Keynes, United Kingdom
Milan, Italy
Zaventem, Belgium
Dietikon, Switzerland
Västra Frölunda, Sweden
Wien, Austria
Wroclaw, Poland
Shanghai, China
Beijing, China
Guangzhou, China
Singapore
Seoul, Korea

Fax : 201-785-2482
+31(0)30 248-1280
+49(0)89 4357 156 99
+33(0)1 493-84771
+44(0)1908 540-622
+39 02 39011 425
+32 (0)2 7170 933
+41(0)43 322-9800
+46(0)31 7099464
+43(0)1 87882-430
+48(0)71 33050-01
+86-021-5489 0202
+86-010-8522 1551
+86-020-3826 4220
+65 6563-5533
+82(0)2-523-9726

Adresses et téléphones sont sujets à modifications sans préavis. Pour obtenir les dernières informations, visitez la page web KONICA MINOLTA SENSING:

www.konicaminolta.eu

©2008 KONICA MINOLTA SENSING, INC.

MONADERM